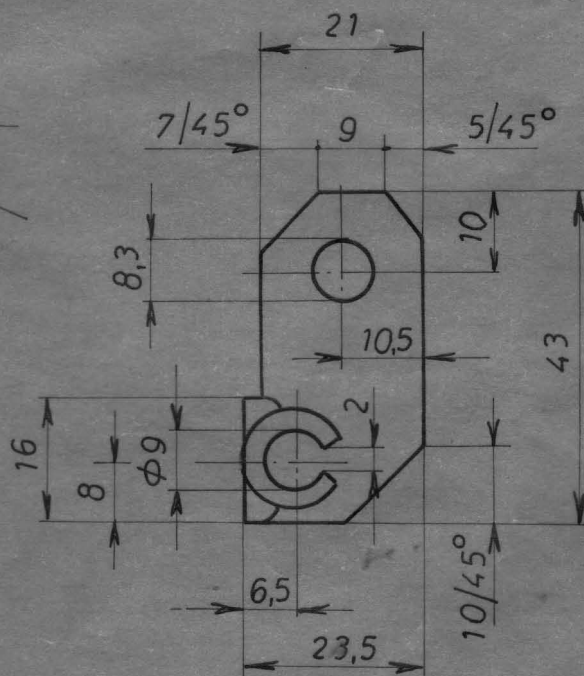
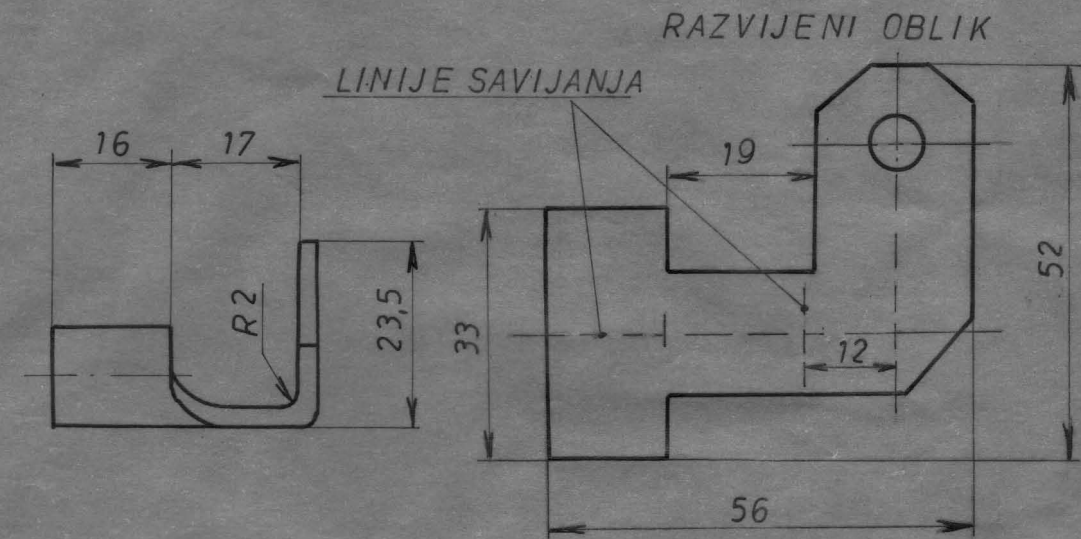
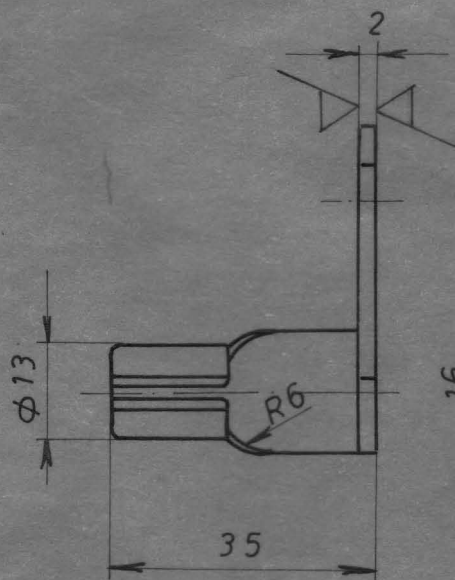


Ако није назначен степен тачности, за све слободне мере остварене обрадом скидањем струголине примењивати изузетан степен тачности (JUS M. AL. 410)

1 до 6	± 0,05	±	6 до 30	± 0,15	±	30 до 120	± 0,2	±	120 до 315	± 0,3	±	315 до 1000	± 0,5	±	1000 до 2000	± 1,2	±	2000 до 4000	± 2	±	4000 до 6000	± 3	±
--------	--------	---	---------	--------	---	-----------	-------	---	------------	-------	---	-------------	-------	---	--------------	-------	---	--------------	-----	---	--------------	-----	---



- RAZVIJENI OBLIK 52 X 56mm
- KALAJISATI

гсп. 3050173
К.В. 50.301.160/2

01	056	НАЗИВ ДЕТАЉА-СКЛОПА	Стандард	Материјал	Димензије	Ком.	Тежина у кр.
Монтаж	Детаљ	VUČNI MOTOR					
Беза са		KABLOVSKA	T-01-VN		ГС „БЕОГРАД“		
R 1:1		PRIKLJUČNICA-LEVA	Снимно-констр.	B. DZAKULIĆ maš.inž.			
			Цртао	24.3.95 J. VOJVODIĆ			
			Прегледао	N. RAKOVIĆ dipl.maš.inž.			
			Оверава				